

Bagioni

Forlì-Italy

Viale Bologna, 100 - 47122 Forlì (ITALY)
 Tel. 0039 0543 703993 - Fax 0039 0543 702182
 Mail: bagioni.aureno@libero.it
 Web: www.asparagus.it

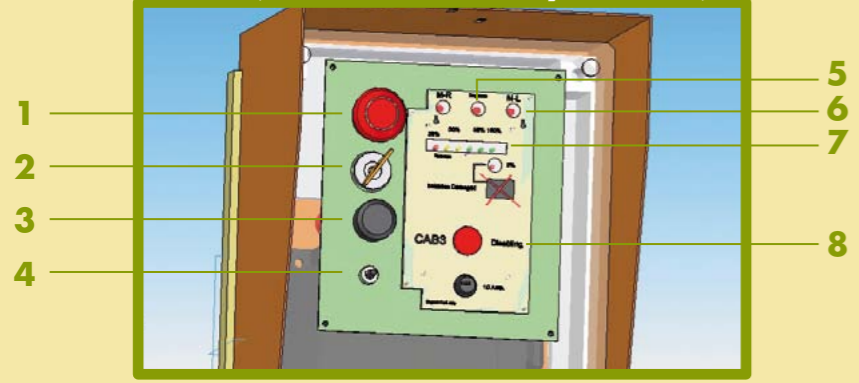
1990
1991
1991
1993
1997
2001
2001
2013

Entwicklung elektrische Erntemaschine



Asparago bianco

CAB (Automatic Battery Control)



Bordcomputer Ordinateur de bord
 - CAB 3 -

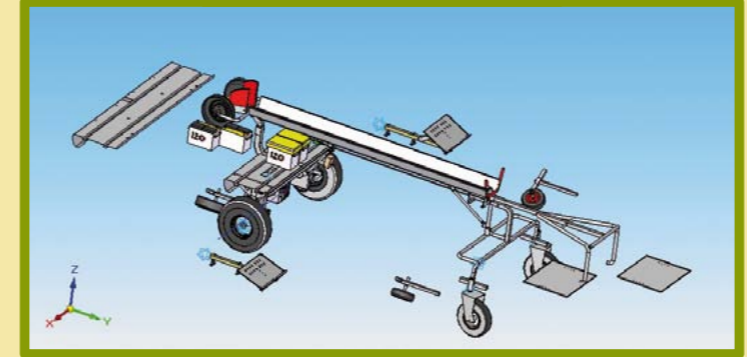


Der CAB3 (automatische Batteriekontrolle) ist eine elektronische Platine, die einige Funktionen der Maschine überwacht, um ein einwandfreies Funktionieren der Maschine zu gewährleisten.
 5 - Diagnose elektrischer Störungen
 6 - Motorschutz gegen Überhitzung
 7 - Kontrolle Batterie
 8 - Abschalten

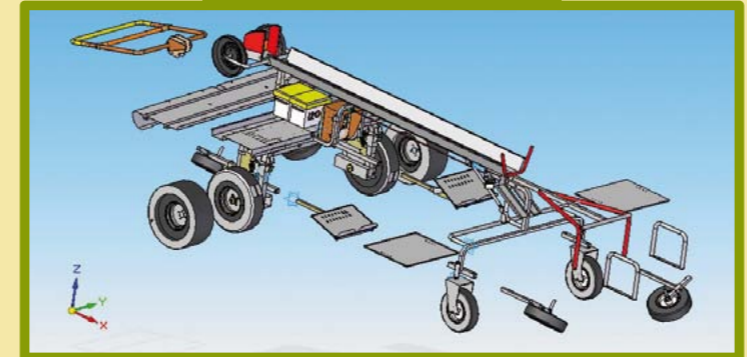


Le CAB3 (Contrôle Automatique Batteries) est une platine électronique qui contrôle le fonctionnement de certains composants pour éviter tout endommagement de la machine.
 5 - Diagnostic pannes
 6 - Protection contre surchauffe moteurs
 7 - État batteries
 8 - Désactivation

OPTIONAL K1/15



OPTIONAL K1-16/B



K1-14



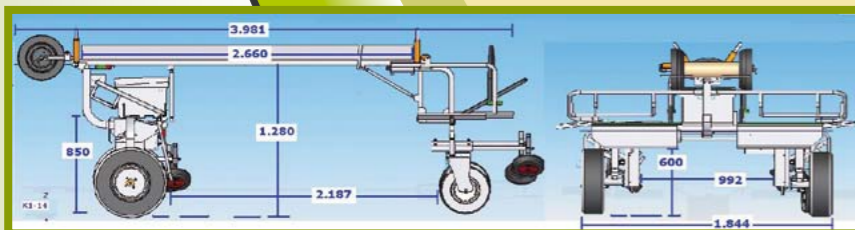
K1-14



2 Antriebsräder	<input checked="" type="checkbox"/>	2 roue motrices	<input checked="" type="checkbox"/>
Erntegeschwindigkeit 2,2 km/h (opt. 2,4 km/h)	<input checked="" type="checkbox"/>	Vitesse de récolte 2,2 km/h (opt. 2,4 km/h)	<input checked="" type="checkbox"/>
Motor 550 W S2 mit Differenzial	<input checked="" type="checkbox"/>	Moteur 550 W S2 avec blocage différentiel	<input checked="" type="checkbox"/>
Bereifung 13"	<input checked="" type="checkbox"/>	Pneus 13"	<input checked="" type="checkbox"/>
CAB3 - Motor+Batterie+Diagnostik	<input type="checkbox"/>	CAB3 - Moteur+Batterie+Diagnostic	<input type="checkbox"/>
Fahrtrichtungshalter mit Bremse	<input checked="" type="checkbox"/>	Inverseur de marche avec frein électronique	<input checked="" type="checkbox"/>
2 Batteriefächer (ohne Batterien)	<input checked="" type="checkbox"/>	2 bacs batteries (sans batteries)	<input checked="" type="checkbox"/>
Auskupplungssystem an 2 Antriebsrädern	<input type="checkbox"/>	Débrayage de 2 roues	<input type="checkbox"/>
2 optische Sensoren	<input type="checkbox"/>	2 capteurs optiques	<input type="checkbox"/>
2 Scanner Anwesenheitserkennung (EU-Richtlinie)	<input type="checkbox"/>	2 scanners détection de présence (normes CE)	<input type="checkbox"/>
Vorderer Kistenträger für 3/4 Kisten - Breite 1,7 m	<input checked="" type="checkbox"/>	Support avant pour 3/4 caisses - largeur 1,7 m	<input checked="" type="checkbox"/>
2 hintere Kistenträger für 4 Kisten	<input type="checkbox"/>	2 supports arrière pour 4 caisses	<input type="checkbox"/>
2 Führungsräder hinten 3.50/4	<input type="checkbox"/>	2 petites roues de direction arrière 3.50/4	<input type="checkbox"/>

Standard

Optional



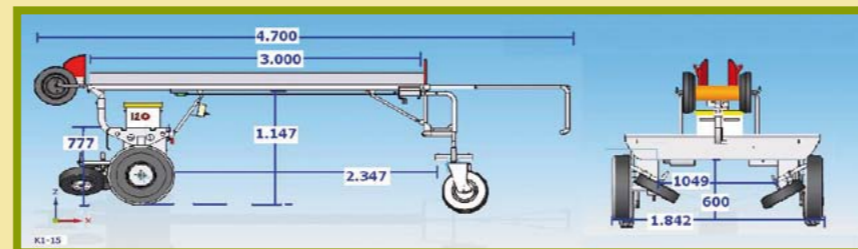
K1-15



2 Antriebsräder	<input checked="" type="checkbox"/>	2 roue motrices	<input checked="" type="checkbox"/>
Erntegeschwindigkeit 2,2 km/h (opt. 2,4 km/h)	<input checked="" type="checkbox"/>	Vitesse de récolte 2,2 km/h (opt. 2,4 km/h)	<input checked="" type="checkbox"/>
Motor 550 W S2 mit Differenzial	<input checked="" type="checkbox"/>	Moteur 550 W S2 avec blocage différentiel	<input checked="" type="checkbox"/>
Bereifung 13"	<input checked="" type="checkbox"/>	Pneus 13"	<input checked="" type="checkbox"/>
CAB3 - Motor+Batterie+Diagnostik	<input type="checkbox"/>	CAB3 - Moteur+Batterie+Diagnostic	<input type="checkbox"/>
Fahrtrichtungshalter mit Bremse	<input checked="" type="checkbox"/>	Inverseur de marche avec frein électronique	<input checked="" type="checkbox"/>
2 Batteriefächer (ohne Batterien)	<input checked="" type="checkbox"/>	2 bacs batteries (sans batteries)	<input checked="" type="checkbox"/>
Auskupplungssystem an 2 Antriebsrädern	<input type="checkbox"/>	Débrayage de 2 roues	<input type="checkbox"/>
2 optische Sensoren für automatischen Halt	<input checked="" type="checkbox"/>	2 capteurs optiques	<input checked="" type="checkbox"/>
2 Scanner Anwesenheitserkennung (EU-Richtlinie)	<input type="checkbox"/>	2 scanners détection de présence (normes CE)	<input type="checkbox"/>
Vorderer Kistenträger für 3/4 Kisten - Breite 1,7 m	<input checked="" type="checkbox"/>	Support avant pour 3/4 caisses - largeur 1,7 m	<input checked="" type="checkbox"/>
Vorderer Kistenträger für 4/5 Kisten - Breite 2,3 m	<input type="checkbox"/>	Support avant pour 4/5 caisses - largeur 2,3 m	<input type="checkbox"/>
2 vordere Kistenträger für kleine Kisten	<input type="checkbox"/>	2 support avant pour petites caisses	<input type="checkbox"/>
2 hintere Kistenträger für 4 Kisten	<input type="checkbox"/>	2 supports arrière pour 4 caisses	<input type="checkbox"/>
2 Führungsräder hinten 3.50/4	<input type="checkbox"/>	2 petites roues de direction arrière 3.50/4	<input type="checkbox"/>

Standard

Optional



K1-16B



Doppelrahmen	<input checked="" type="checkbox"/>	Châssis double	<input checked="" type="checkbox"/>
2 Antriebsräder	<input checked="" type="checkbox"/>	2 roue motrices	<input checked="" type="checkbox"/>
Erntegeschwindigkeit 2,2 km/h (opt. 2,4 km/h)	<input checked="" type="checkbox"/>	Vitesse de récolte 2,2 km/h (opt. 2,4 km/h)	<input checked="" type="checkbox"/>
Motor 550 W S2 mit Differenzial	<input checked="" type="checkbox"/>	Moteur 550 W S2 avec blocage différentiel	<input checked="" type="checkbox"/>
Bereifung 23-10.50/12	<input checked="" type="checkbox"/>	Pneus 23-10.50/12	<input checked="" type="checkbox"/>
CAB3 - Motor+Batterie+Diagnostik	<input type="checkbox"/>	CAB3 - Moteur+Batterie+Diagnostic	<input type="checkbox"/>
Fahrtrichtungshalter mit Bremse	<input checked="" type="checkbox"/>	Inverseur de marche avec frein électronique	<input checked="" type="checkbox"/>
2 Batteriefächer (ohne Batterien)	<input checked="" type="checkbox"/>	2 bacs batteries (sans batteries)	<input checked="" type="checkbox"/>
Auskupplungssystem an 2 Antriebsrädern	<input type="checkbox"/>	Débrayage de 2 roues	<input type="checkbox"/>
2 optische Sensoren für automatischen Halt	<input checked="" type="checkbox"/>	2 capteurs optiques	<input checked="" type="checkbox"/>
2 Scanner Anwesenheitserkennung (EU-Richtlinie)	<input type="checkbox"/>	2 scanners détection de présence (normes CE)	<input type="checkbox"/>
Vorderer Kistenträger für 3/4 Kisten - Breite 1,7 m	<input checked="" type="checkbox"/>	Support avant pour 3/4 caisses - largeur 1,7 m	<input checked="" type="checkbox"/>
Vorderer Kistenträger für 4/5 Kisten - Breite 2,3 m	<input type="checkbox"/>	Support avant pour 4/5 caisses - largeur 2,3 m	<input type="checkbox"/>
2 vordere Kistenträger für kleine Kisten	<input type="checkbox"/>	2 support avant pour petites caisses	<input type="checkbox"/>
2 hintere Kistenträger für 4 Kisten	<input type="checkbox"/>	2 supports pour 4 caisses	<input type="checkbox"/>
2 Führungsräder hinten 3.50/4	<input type="checkbox"/>	2 petites roues de direction arrière 3.50/4	<input type="checkbox"/>
Doppelträger für Folie	<input type="checkbox"/>	Double support pour plastique	<input type="checkbox"/>

Standard

Optional

